

SUNWARD

Н А К МАШИНИЕРИ



SWL/SWTL
Мини-погрузчики



Компания Sunward Intelligent была основана в 1999 году профессором Центрального южного университета Хэ Цинхуа. Она начала свою деятельность с производства гидравлической сваевдавливательной машины (копра), относящейся к серии революционных инновационных продуктов. Сегодня компания стала международной группой, имеющей авторитет в Китае и за рубежом. В ее основе лежит акционерная компания Sunward Intelligent, главный офис которой находится в городе Чан ша.



SUNWARD

Компания специализируется на производстве различного оборудования. Одновременно развиваются три направления, такие как инженерное оборудование, спецтехника и авиационная техника. На сегодняшний день компания входит в число ведущих компаний в Китае по производству оборудования для подземных работ, а также входит в топ - 50 ведущих мировых производителей строительной техники и в топ - 3 глобальных лизинговых компаний.

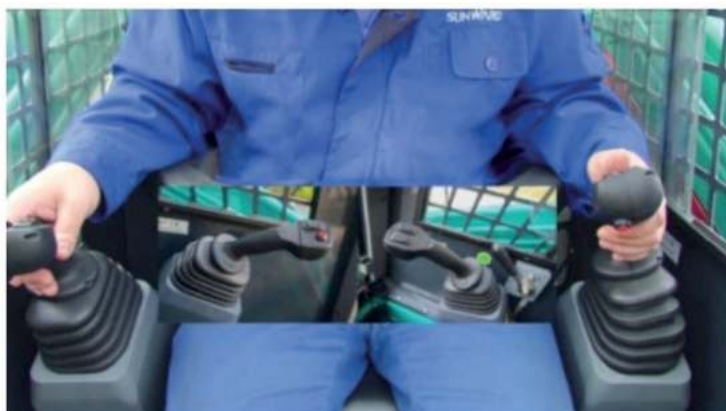
Компания успешно разработала более 200 продуктов в более чем 10 областях, включая инженерное оборудование для подземных работ, полный спектр экскаваторов, современное буровое оборудование, специальное оборудование, горнодобывающее оборудование, подъемные механизмы, гидравлические компоненты и авиационное оборудование общего назначения. Высококачественная и высокопроизводительная техника Sunward поставляется в более чем 100 стран мира.

Н А К МАШИНЕРИ

Крупный поставщик спецтехники для дорожно-строительных, коммунальных и сельскохозяйственных работ, а также подъемной и складской техники.

Мы заботимся о своей репутации и интересах клиентов, именно поэтому мы предлагаем только высококачественную технику производителей с мировым именем. Мы динамично развиваемся и постоянно расширяем ассортимент, чтобы клиентам было удобно с нами работать. НАК Машинери имеет широкую филиальную и дилерскую сеть по всей России. Мы прилагаем все усилия, чтобы гарантировать лучшие цены на товары. Мы постоянно расширяем ассортимент, чтобы максимально удовлетворить все потребности клиентов в спецтехнике и запчастях, а также расширяем ассортимент предоставляемых услуг. Мы уделяем много времени поиску и тщательному отбору персонала, вкладываем средства в его развитие и обучение, чтобы гарантировать профессиональные консультации и великолепное обслуживание.

Преимущества техники Sunward



◆ Джойстиковое управление

При использовании джойстикового рулевого управления, левая рукоятка управляет движением, а правая рукоятка управляет подъемом стрелы и наклоном ковша. При этом не требуется больших усилий и обеспечивается чувствительное управление и высокая точность движения.



◆ Дублирование управления акселератором

Органы управления акселератором дублируются. Имеется ручка регулировки оборотов двигателя для установки фиксированного значения в ситуациях, когда требуется постоянная мощность двигателя, а также педаль для быстрого увеличения оборотов двигателя в ситуациях, когда требуется кратковременное увеличение его мощности.



◆ Высокая мощность

Оригинальный двигатель Kubota соответствует самым высоким мировым стандартам, обладает высокой мощностью, надежностью, низким уровнем шума, энергосберегающими функциями.

◆ Закрытая гидростатическая ходовая система

Закрытая гидростатическая ходовая система имеет высокую защиту от перегрузки, а также оснащается гидромотором с большим крутящим моментом и мощностью. Кроме того, она имеет функцию автоматического торможения, способную обеспечить безопасность и надежность работы погрузчика.



◆ Стандартное универсальное быстросъемное оборудование

Мини-погрузчики Sunward оснащаются универсальной быстросъемной рамой, которая обеспечивает быструю замену различного навесного оборудования.



Обогреватель и кондиционер доступны в стандартной комплектации.

Стандартная гидравлическая система с усиленным потоком НР позволяет использовать в работе сложное навесное оборудование — такое как траншеекопатель, фреза для ямочного ремонта и т.д.



◆ Обзорность, безопасность, эргономичность

- Широкое пространство, хороший угол обзора, простой доступ в кабину, все кнопки и переключатели находятся на расстоянии вытянутой руки. Конструкция кабины оператора соответствует стандартам ROPS/FOPS.
- Трехуровневая система защиты при запуске с электронным управлением.
- Мини-погрузчик оснащен полным набором осветительных средств, сигналами оповещения и заднего хода.
- Кроме того, имеется съемное заднее окно.



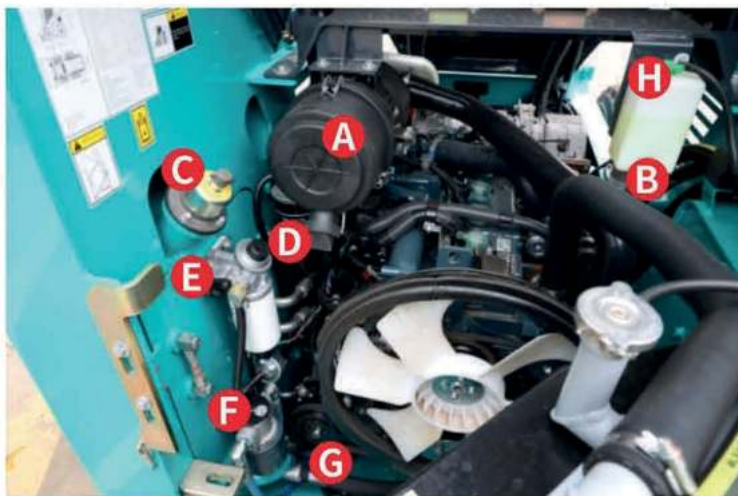
◆ Функция автоматического выравнивания ковша в стандартной комплектации

В процессе подъема стрелы нижняя поверхность ковша может всегда находиться в горизонтальном положении, что позволит избежать падения и высыпания материалов.

◆ Функция аварийного опускания стрелы

При глушении двигателя стрела может самостоятельно и безопасно опускаться вниз.

Уход и обслуживание



- A** Воздушный фильтр
- B** Гидравлический масляный фильтр
- C** Заливное отверстие гидравлического бака
- D** Топливный фильтр
- E** Топливный сепаратор
- F** Масляный фильтр двигателя
- G** Гидравлический фильтр
- H** Расширительный бачок охлаждающей жидкости
- I** Заливная горловина топливного бака
- J** Кран переключения подачи охлаждающей жидкости

Пространство для обслуживания со всех сторон, все детали легко доступны, обслуживание не вызывает затруднений.

Поднимающаяся кабина оператора с углом переднего наклона 30°

Крышка двигателя, поднимающаяся вверх под углом 60°



Радиатор с углом открытия 60°

Задняя дверца, открываемая под углом 90°

Комплектация оборудования

Стандартное и дополнительное оборудование может различаться в зависимости от страны производства. Для получения подробной информации свяжитесь с компанией Sunward Intelligent или дистрибьютором.

Кабина оператора		Рабочее оборудование	
Закрытая кабина оператора FOPS/ROPS	●	Универсальный быстросъемный механизм	●
Поручень безопасности	●	Стандартный ковш	●
Передвижное кресло	●	Дополнительный противовес	○
Централизованная панель	●	Пневматические шины	●
Управление двойным дросселем (педалью)	●	Цельнолитые шины	○
Джойстиковое управление	●	Дополнительное навесное оборудование	○
Обогреватель	●		
Кондиционер	●	Электрическая система	
Кресло с высокой спинкой и механической подвеской	●	Передние рабочие фары	●
		Световой предупредительный сигнал	●
Гидравлическая система		Сигнал заднего хода	●
Аварийное опускание стрелы	●	Гудок	●
Функция выравнивания ковша	●	Внешний источник питания	○
Система со стандартным/ большим потоком	●	Система электроуправления аксессуарами	○

● Стандартная комплектация

○ Опция

Дополнительное навесное оборудование



Снегометатель шнекороторный



Фреза для ямочного ремонта



Траншеекопатель



Вибрационный каток



Бетономешалка



Гидробур



Гидромолот



Двухчелюстной ковш



Навесной экскаватор
(обратная лопата)



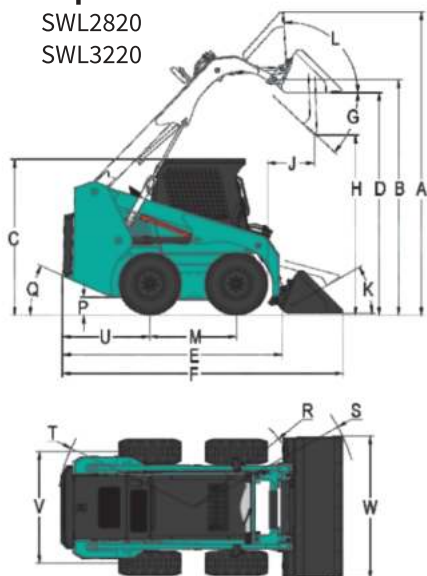
Снегоуборочный отвал

Технические параметры

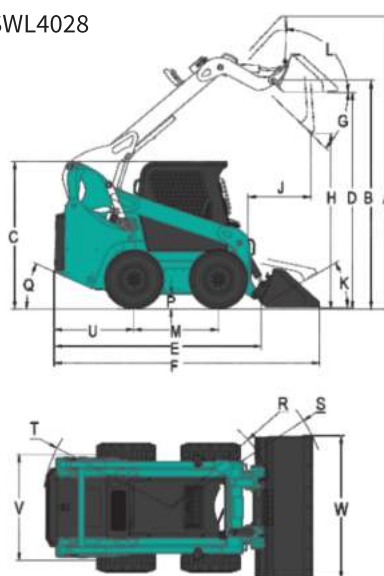
	Характеристики	Единицы	SWL2820	SWL3220	SWL4028	SWTL4528
	Габаритные размеры (ДхШхВ)	ММ	3318х1600х2014	3727х1830х2068	3763х2015х2068	3735х2015х2071
A	Максимальная высота подъема, ковш запрокинут	ММ	3850	4020	4200	4110
B	Высота подъема до шарнира ковша	ММ	3002	3123	3304	3217
C	Высота кабины оператора	ММ	2014	2068	2068	2071
E	Длина погрузчика без ковша	ММ	2604	2967	2984	2969
F	Длина погрузчика со стандартным ковшом	ММ	3318	3727	3763	3735
G	Угол разгрузки на максимальной высоте		42	43	41	41
H	Высота разгрузки	ММ	2320	2395	2583	2497
J	Дистанция разгрузки	ММ	475	625	882	948
K	Угол запрокидывания ковша у поверхности земли		30	30	30	30
L	Угол запрокидывания ковша на максимальной высоте		97	93	89	89
M	Колесная база	ММ	996	1148	1188	1600
P	Дорожный просвет	ММ	212	205	237	228
Q	Угол съезда		25	26	27	34
R	Передний радиус разворота без ковша	ММ	1235	1344	1328	1424
S	Передний радиус разворота с ковшом	ММ	1953	2201	2254	2322
T	Задний радиус разворота	ММ	1531	1747	1807	1701
U	Длина хвостовой части	ММ	1001	1159	1152.5	855
V	Ширина колеи (расстояние между центрами колес и гусениц)	ММ	1293	1475	1474	1500
W	Ширина ковша	ММ	1600	1830	2015	2015

Серия SWL

SWL2820
SWL3220

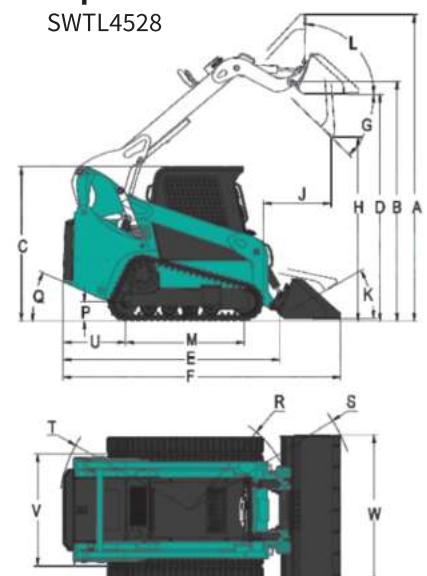


SWL4028



Серия SWTL

SWTL4528



Технические параметры

		Единицы	SWL2820		SWL3220		SWL4028	SWTL4528
Характеристики	Вес машины	КГ	2830		3500		3750	4600
	Грузоподъемность	КГ	800		1200		1400	1200
	Опрокидывающая нагрузка	КГ	1500		2200		2800	3430
	Усилие отрыва ковша	КГ	2000		2480		3450	3450
	Усилие отрыва стрелы	КГ	1900		2430		2600	2600
	Максимальная скорость хода	КМ/Ч	13		12.6		12/18 (двухскоростной)	8/12 (двухскоростной)
	Объём ковша	М ³	0.4		0.53		0.6	0.6
Двигатель	Марка		KUBOTA	XINCHAI	KUBOTA	YUCHAI	YUCHAI	KUBOTA
	Модель		V2403	4D29G31-032	V3307-T	UCF3075-T301	UCF30100-T300	V3307-CR-TE5B
	Тип		4-цилиндровый дизельный двигатель с водяным охлаждением					
	Стандарт выбросов		EU stage III	EU stage III	EU stage III	EU stage III	EU stage III	EU stage III
	Мощность	кВт / об/мин	36/2600	36.7/2500	54.6/2600	55.8/2600	73.5/2400	54.6/2600
	Максимальный крутящий момент	Нм / об/мин	156.3/1600	155/1700-1900	265/1600	255/1600-2000	360/1400~ 1800	265/1600
	Рабочий объем двигателя		2197 см ³	2850 см ³	3331 см ³	2982 см ³	2982 см ³	3331 см ³
Трансмиссия	Тип		Гидростатическая					
	Главный насос		Аксиально-поршневой регулируемый насос					
	Мотор		2 Радиально-поршневых односкоростных мотора			2 Радиально-поршневых двухскоростных мотора	2 Радиально-поршневых вариативных мотора	
Гидравлическая система	Тип		Дроссельная система					
	Насос		Шестеренчатый насос					
	Стандартный поток большой поток	л/мин	63/92		84/125		92/152	89/130
	Максимальное рабочее давление	бар	210					
	Контрольный клапан		Трехконтурный многоходовой клапан					
Тип управления			Джойстиковое управление					
Электрическая система	Стартер	В / кВт	12/2.0	12/3	12/3.0	12/3.3	12/3.3	12/3.0
	Генератор	В / А	12/60	14/53.5	12/80	14/65	14/65	12/80
	Аккумулятор	Ач	120		120		180	120
Емкость баков	Гидравлический бак	л	23		33		34	34
	Топливный бак	л	75		110		95	95
Ходовое оборудование	Размеры шин		10-16.5		12-16.5		12-16.5	-
	Ширина гусениц		-		-		-	450



